

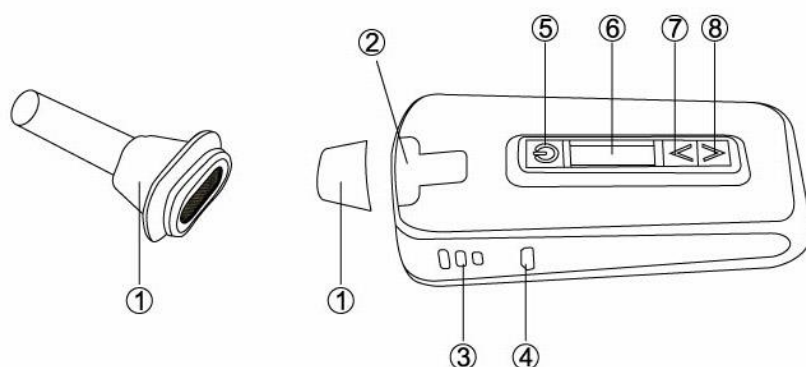
Nokiva | Vaporizador portátil premium

Por favor, leia as instruções antes de utilizar o dispositivo.

Características principais

- Sem vaporização por combustão
- Câmara de cerâmica de grau alimentício
- Tela OLED digital
- Leitura em Celsius e Fahrenheit
- Carregamento Micro USB
- Função de memória inteligente

O que é o Nokiva



- 1) Bocal
- 2) Câmara de aquecimento
- 3) Porta de Fluxo de Ar
- 4) Porta de Carregamento Micro USB

- 5) Botão liga/desliga
- 6) Visor OLED
- 7) Botão de aumento de temperatura
- 8) Botão de diminuição de temperatura

Incluído no Kit

- 1 dispositivo Nokiva
- 1 bocal plano
- 1 bolsa de viagem de pano
- 1 bocal de vidro
- 4 anéis de silicone
- 1 cabo de carregamento micro USB
- 1 escova de limpeza
- 1 ferramenta de limpeza
- 1 manual do utilizador

Como utilizar o Nokiva

1.Utilização da câmara de aquecimento

Para utilização de ervas secas, segue os seguintes passos:

- 1) Remova o bocal da câmara de aquecimento de cerâmica empurrando-o suavemente para frente.
- 2) Carregue a câmara com ervas finamente moídas. (Tenha cuidado para não sobrecarregar a câmara)
- 3) Reconecte o bocal.

Atenção:

- Usar a câmara de aquecimento de cerâmica com ceras ou óleo essencial pode danificar o dispositivo se algum material pingar no elemento de aquecimento.
- A vaporização pode variar dependendo do tipo de material e ajuste de temperatura.

2. Ligar / Desligar

- Pressione o botão "power" 5 vezes rapidamente para ligar ou desligar o dispositivo
- O Nokiva possui uma função de duração de energia com segurança integrado e desligará automaticamente após cinco minutos de uso. Basta pressionar o botão "power" 5 vezes rapidamente para reativá-lo.

3. Configurações de temperatura

- A temperatura padrão de fábrica para o Nokiva é 190° C.
- A luz indicadora LED piscará em azul e exibirá a palavra "Heat" enquanto o dispositivo aquece e ficará sólido e exibirá a palavra "Warm" quando a temperatura for atingida.
- Para aumentar ou diminuir a temperatura, basta pressionar o botão para cima ou para baixo.
- A faixa de temperatura do Nokiva é de 149°C a 224°C.

Selecionar Celsius ou Fahrenheit

Com o dispositivo ligado, pressione o botão "power" durante 5 segundos.

4. Instruções de Carregamento

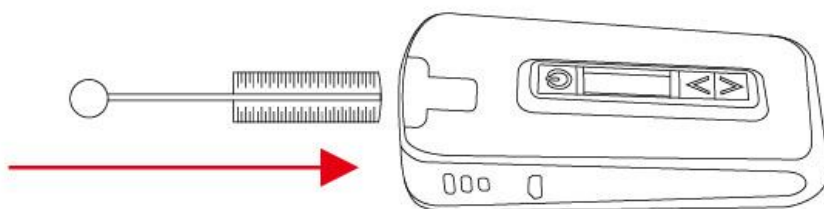
- 1) Por favor, carregue totalmente o Nokiva antes de usar.
- 2) Para carregar, basta inserir qualquer cabo de carregamento micro USB na porta do Nokiva.
- 3) Durante o carregamento, a luz indicadora piscará continuamente. Uma vez totalmente carregada, a luz ficará azul sólida.
- 4) Quando a bateria estiver muito fraca, a luz indicadora piscará 10 vezes.
- 5) O dispositivo desligará automaticamente quando a bateria acabar.
- 6) Uma carga completa de vazio deve levar aproximadamente 2 a 3 horas.

Atenção!

- Este dispositivo contém uma bateria de íons de lítio. Por favor, elimine de forma responsável e amiga do ambiente.
- Por favor, não sobrecarregue o Nokiva, pois pode causar um curto-circuito.
- Use apenas o carregador Micro USB incluído. O uso de carregadores não incluídos pode danificar o dispositivo e anular a garantia.
- Para evitar sobreaquecimento, não deixe o Nokiva conectado por mais de quatro horas.

5. Limpeza e manutenção

- 1) Desligue o dispositivo antes de limpá-lo.
- 2) Esvazie completamente a câmara de cerâmica.
- 3) Use a escova de limpeza incluída para remover cuidadosamente quaisquer restos de ervas dentro e ao redor da câmara, conforme mostrado abaixo.



Atenção!

- 1) Durante e após o uso, o aparelho atingirá temperaturas muito altas. Não limpe ou desmonte o Nokiva até que tenha arrefecido completamente.
- 2) Não mergulhe o Nokiva em nenhum tipo de líquido, pois isso danificará o dispositivo e o tornará inoperável.

6. Informações de garantia

- O Nokiva vem com uma garantia limitada de um ano.
- A garantia começa no dia da compra em um revendedor autorizado.
- A garantia cobre apenas defeitos de fabrico.

- A Airistech reserva-se o direito de reparar ou substituir o dispositivo defeituoso coberto pela garantia.
- A Airistech não será responsabilizada por quaisquer danos especiais, consequentes ou acidentais que surjam do uso ou mau uso deste produto.

7. Informação importante de segurança

- Leia atentamente este guia do utilizador antes de usar o dispositivo;
- Não use o Nokiva se estiver danificado de alguma forma;
- Este produto inclui muitas peças pequenas. **Deve manter fora do alcance das crianças e animais de estimação!**
- Este produto destina-se a ser utilizado **apenas** por adultos maiores de idade.
- Este produto destina-se a ser utilizado por pessoas maiores de idade. Não fumantes, crianças e mulheres que amamentam não devem usar este produto;
- Este produto não é um dispositivo médico e não se destina a diagnosticar, curar ou prevenir qualquer doença ou outra enfermidade.
- A câmara de aquecimento neste dispositivo atinge uma temperatura muito alta. Tenha cuidado a aceder ao dispositivo após o uso.
- Não desmonte o dispositivo por nenhum motivo. A desmontagem do dispositivo anulará a garantia.